



CBHD2

Technical Features:

- **High frequency** system with advanced technology.
- **Universal Input** 85Vac ÷ 264Vac, 50Hz ÷ 60Hz.
- **Integrated battery discharge indicator** with lockout relay for 80% discharged batteries with 3-LED 18 mm diameter remote indicator (optional: please add the suffix LBF to the model of the charger).
- Remote red/yellow/green charge status indicator also displays signals in case of anomalies (optional)
- Charge parameters insensitive to the AC input line voltage variations.
- Charging process fully controlled by microprocessor.
- Resident charging curves for lead-acid, AGM and Gel batteries.
- Possibility to choose from curves for typical lead-acid, Gel and AGM batteries, all other curves available on request.
- Protection with an output relay against polarity inversions, short circuits, over-voltages or anomalies.
- Efficiency > 85%.
- Output ripple at maximum charge lower than 100mV.
- Charge cycle begins with batteries as low as 2V
- Thermal protection against over heating.
- NC relay for safety interlock connection.
- Forced ventilation with fans (on some versions).
- **Customizable** according to customer needs.

Caratteristiche Tecniche:

- **Sistema ad alta frequenza** a tecnologia avanzata.
- **Ingresso universale** 85Vac ÷ 264Vac, 50Hz ÷ 60Hz.
- **Indicatore di scarica integrato** con relé di esclusione per le batterie scariche all'80% con indicatore a distanza di 18 mm di diametro a 3 LED (disponibile come optional nel caso di montaggio on-board, aggiungere il suffisso LBF al modello di caricabatteria al momento dell'ordine).
- Parametri di carica insensibili alle variazioni della tensione della linea AC.
- Processo di carica completamente controllato da microprocessore.
- Curve di carica preimpostate per batterie Piombo acido, AGM e Gel selezionabili mediante dipswitch.
- Possibilità di scegliere fra infinite curve per batterie piombo-acido, gel e VRLA, disponibili su richiesta.
- Protezione tramite relé in uscita contro le inversioni di polarità, cortocircuiti, sovratensioni o anomalie.
- Efficienza > 85%.
- Ripple in uscita al massimo della carica inferiore a 100mV.
- Inizio del ciclo di carica anche con batterie a 2V.
- Protezione termica contro il surriscaldamento.
- Contatto ausiliario normalmente chiuso della linea AC in entrata (disponibile come optional nel caso di montaggio on-board).
- Ventilazione forzata con ventole (in alcuni modelli).
- **Possibilità di personalizzare** il carica batterie a seconda delle esigenze del cliente.

Lightweight / Leggero

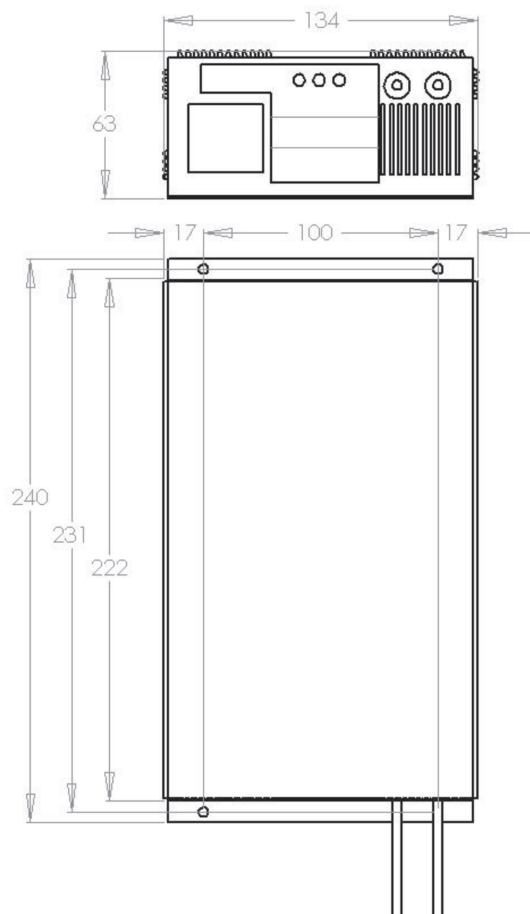
Compact / Compatto

Customizable / Personalizzabile

Universal Input / Ingresso Universale

HIGH FREQUENCY BATTERY CHARGERS CARICABATTERIA AD ALTA FREQUENZA

CBHD2



Dimensions in mm

5.3 x 9.4 x 2.5 inches
3.3 lbs

134 x 240 x 63 mm
1.30 kg

Protection: IP30*

*IP33 Available upon request - IP33 Disponibile su richiesta

MODEL	BATTERY VOLTAGE	CHARGING CURRENT	BATTERY RANGE	
			(5h)	(20h)
CBHD2 12-15	12V	15A	100÷150 Ah	130÷180 Ah
CBHD2 24-15	24V	15A	100÷150 Ah	130÷180 Ah
CBHD2 12-16	12 V	16 A	120÷160 Ah	150÷195 Ah
CBHD2 24-16	24 V	16 A	120÷160 Ah	150÷195 Ah
CBHD2 12-20	12 V	20 A	120÷195 Ah	150÷235 Ah
CBHD2 24-20	24 V	20 A	120÷195 Ah	150÷235 Ah

*Input Voltage: UNIVERSAL (85Vac - 264 Vac 50 - 60 Hz)

S.P.E. ELETTRONICA
INDUSTRIALE

40014 CREVALCORE (Bologna) · Italy
Via di Mezzo Ponente, 383
Tel. +39/051/98.21.58 · Fax +39/051/98.17.93
E-mail: speelett@tin.it · Web: www.speelett.it